

the Smoking Gun[®]

Instruction Book - BSM600



Breville[®]



Contents

- 2 Breville Recommends Safety First
- 6 Components
- 7 Assembly
- 8 Functions
- 9 Tips
- 10 Care & Cleaning
- 11 Troubleshooting

BREVILLE RECOMMENDS SAFETY FIRST

At Breville we are very safety conscious. We design and manufacture consumer products with the safety of you, our valued customer, foremost in mind. In addition we ask that you exercise a degree of care and adhere to the following precautions.

IMPORTANT SAFEGUARDS

READ ALL INSTRUCTIONS BEFORE USE AND SAVE FOR FUTURE REFERENCE

- Remove any packaging material and promotional labels before using the Smoking Gun® for the first time.
- Do not place the Smoking Gun® near the edge of a table, counter or bench top during operation. Ensure that the surface is level, clean and free of water.
- Do not place any part of the Smoking Gun® in a gas, electric or microwave oven or on a hot gas or electric burner.
- Keep smoking gun clear of walls, curtains and other heat or steam sensitive materials. Minimum 8 inch distance.

- Always ensure the Smoking Gun® is properly assembled before use. Follow the instructions provided in this book.
- Do not leave the product unattended when in use.
- Do not touch hot surfaces.
- Do not use harsh abrasives or caustic cleaners when cleaning this product.
- Keep the product clean. Follow the care and cleaning instructions provided in this book.
- This product is not intended for use by persons (including children) with reduced physical, sensory or mental capabilities, or lack of experience and knowledge, unless they have been given supervision or instruction concerning use of the product by a person responsible for their safety.
- This product is intended for household use only. Do not use this product for anything other than its intended use. Do not use in moving vehicles or boats.
- It is recommended to regularly inspect the product.
- Any maintenance other than cleaning should be performed at an authorized Breville Service Center.
- Do not attempt to burn anything other than small wood chips, wood sawdust, dried herbs, cooking spices, or tea leaves in the burn chamber.
- Do not leave the Smoking Gun® unattended.

- Use only in a well ventilated area; the burning of wood chips/ dust, dried herbs, cooking spices, and/or tea leaves may result in the emission of combustion by-products which are known to cause cancer, birth defects, and/or reproductive harm.
- The metal barrel and burn chamber of the Smoking Gun® will become very hot when in use. Allow device to cool completely before touching barrel or burn chamber, cleaning, or storing.
- Always use the Smoking Gun® in an upright position. Heated smoking materials may fall out of the burn chamber if tipped, resulting in a fire hazard.
- Always empty ash and burnt material into a non-flammable receptacle.
- Exercise proper care when igniting the smoking materials; improper ignition of flammable materials may result in explosion or fire hazard.
- Always use a match or lighter to ignite the materials in the Smoking Gun®; DO NOT USE a kitchen torch or other heat device as the excessive heat may damage the unit.
- Do not point the Smoking Gun® at any person or flammable object.
- Avoid using the Smoking Gun® in areas where smoke may activate smoke alarms or fire suppression systems.

- Never operate the Smoking Gun® without the stainless steel mesh filter in place; burning/ glowing embers may enter the body damaging the unit or be ejected through the nozzle, creating a fire or burn hazard.
- Removal or disassembly of any parts of the Smoking Gun® other than the burn chamber; stainless steel mesh filter, battery compartment cover, or batteries may result in irreparable damage and void the warranty.

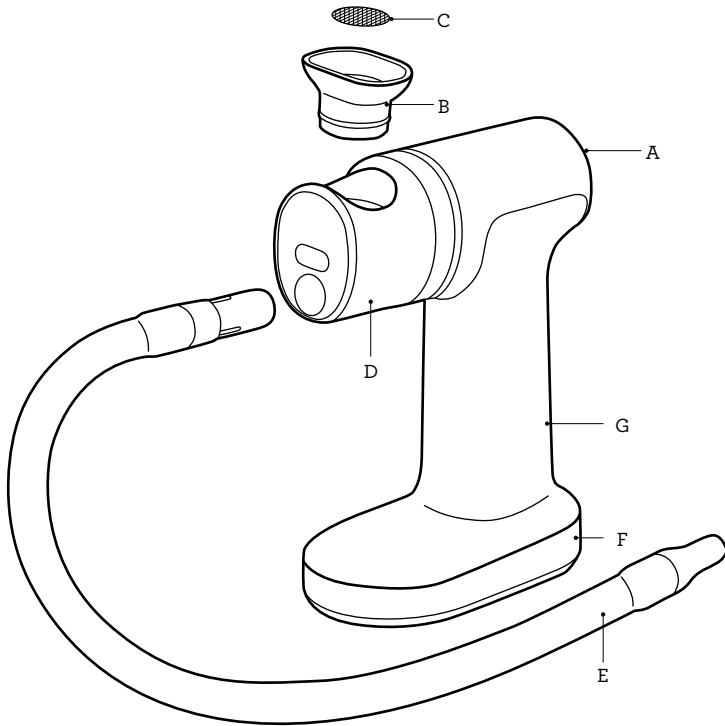
**CALIFORNIA
PROPOSITION 65:**

(Applicable to California residents only).

Combustion of wood or charcoal products may contain chemicals known to the State of California to cause cancer, birth defects and/or reproductive harm. This warning is required and issued pursuant to California Health & Safety Code Section 25249.6.



Components



- A. **On/off switch**
With dual speed for ignition and slow burn.
- B. **Removable burn chamber**
Easy to tap out ash at the end of burn cycle.
- C. **Removable mesh filter**
Push out with finger to replace.
- D. **Die-cast barrel**
- E. **Silicone hose**
- F. **Robust housing**
Integrated base provides stable secure platform.
- G. **Battery operated**
Uses 4 x AA 1.5V battery.



Assembly

1. Place the mesh filter in the top of the burn chamber and press down with a finger to seat it into the bottom of the burn chamber.
2. Place the burn chamber into the barrel. Push down until the spring around the burn chamber provides a small click sensation.



3. Press the larger plastic end on the silicone hose firmly into the round hole on the front of the barrel.

BATTERIES

Use 4 x AA (1.5V alkaline) batteries only.
(No rechargeable batteries)

1. Remove battery cover from underside of unit by sliding clip towards rear and rotating outwards.
2. Insert batteries into cavity with orientation to match the outer face of the battery cover.
3. Replace battery cover and press to snap into place.



Functions

BEFORE FIRST USE

Remove any packaging material and promotional labels from the Smoking Gun®.

Wipe the burn chamber and mesh filter with a damp cloth.

OPERATION

1. Place a small amount of wood chips (or desired smoking materials) into the burn chamber.



NOTE

Do not overfill the burn chamber. The wood chips should just cover the mesh filter area with a thin layer.

2. Press down the power switch located on the rear of the main unit, to activate the fan at high speed. This position is designated by 2 lines = on the switch.

- Low Speed	O Off	= High Speed
To smolder the wood chips and generate smoke.		For greater airflow to assist in initially igniting wood chips.

3. Use a handheld lighter or match to apply a flame to the top surface of the wood chips. Move the flame around to ignite the entire exposed surface. For best results make sure the burning area is evenly distributed or centered.



WARNING

- Do not use a kitchen torch or butane torch style lighter.
 - Maintain the presence of the lighter for a period of time sufficient to start ignition only. Excessive heat may cause damage to the unit.
4. Once the smoke is seen exiting the end of the hose, depress the top of the switch to maintain the fan on low speed (designated by 1 line -). Allow the wood chips to smolder and direct the smoke to where required (see Tips page 9).
 5. When sufficient smoke has been generated or wood chips are extinguished, return the switch the central position to turn the fan off (designated by a circle O).
 6. Allow the unit to cool completely after burning has completed.
 7. When cooled completely the burn chamber can be removed by pulling it free of the barrel.



NOTE

- Invert the burn chamber and tap on a solid surface to remove any remaining wood chips or ash.
- It is recommended to clean the burn chamber prior to re-assembly.



WARNING

The burn chamber is very hot after use. Exercise caution.



Tips

- To provide smoke flavor and aroma for meats, fish, fruits, or vegetables after cooking, simply place the food in a covered casserole, stockpot, Dutch oven, or other covered dish/pan and inject smoke under the lid. (See below table for smoking techniques. See recipe cards included separately for more ideas and details.)
- To enhance the presentation of a finished dish, add a hint of smoke under a domed plate cover.
- Use the Smoking Gun® to infuse delicate foods, such as cheeses and vegetables, with smoky flavor and aroma without changing their texture.
- One to three minutes under smoke is generally all that is needed to infuse foods with a smoky flavor and aroma. When using the Smoking Gun® with a covered receptacle, simply inject the smoke under the lid and let stand for a few minutes.
- Don't place hose directly in the food. Place it just slightly above.
- Continuous smoking with the Smoking Gun® is NOT required.
- Ensure the unit has had sufficient time to cool before reloading and operating additional burn cycles if required.
- Hickory chips impart a pungent, smoky bacon-like flavor that goes particularly well with most meats, especially pork (ham, ribs, etc.) and beef. They are good for most vegetables because they impart a strong earthy flavor.
- Applewood chips work well with poultry, game birds and pork. These woods provide a slightly sweet but denser, fruity smoke flavor.
- Use wood chips that have been specifically prepared for the purpose of smoking - these timbers will have been dried to the correct level and will produce less resinous materials in the smoke output from the unit.

TECHNIQUES

CONTAINER OR BAG

1. When smoking cooked foods, apply smoke after cooking.
2. Place food in a container, cover with plastic wrap, insert tube and fill with smoke. Alternatively, place food in sealable bag, insert tube and fill bag with smoke.
3. Let food absorb smoke for 1-3 minutes and repeat 2-3 times for a stronger smoke flavor.

TABLESIDE

1. Plate food for serving.
2. Hold drinking glass upside down and fill with smoke.
3. Place glass over food and let smoke absorb while serving.
4. Lift glass at table in front of your guests.

STAND MIXER

1. Whip or beat food in a stand mixer.
2. Spread food evenly on mixing bowl walls for maximum surface area.
3. Cover mixing bowl with plastic wrap, insert tube and fill with smoke.
4. Let food absorb smoke for 1 minute and repeat 2-3 times for a stronger smoke flavor.

SHAKER

1. Prepare beverage.
2. Fill shaker with smoke, remove tube, cover with lid and shake.



Care & Cleaning

1. Before cleaning, make sure the unit is completely cooled down and power switch is positioned to off position.
2. Remove the burn chamber from the barrel. Invert the burn chamber and tap on a solid surface to remove any remaining wood chips or ash. The burn chamber may be cleaned by hand with warm soapy water or by placing in a dishwasher.
3. Wipe the barrel clean if residue is visible.
4. Mesh filter can be cleaned with warm soapy water and small brush as required.
5. Clean hose and tube ends in warm soapy water as required.
6. Use damp cloth to clean the main unit. Do not immerse in water.



NOTE

- Do not use unit without the burn chamber present.
- Do not use unit if there is no mesh filter in the burn chamber.
- Cannot be used to bubble through liquid – the fan/motor is not strong enough.
- Hose can be stored in loop to contain smell.
- Remove the batteries if the device is not to be used for a long period of time.
- Allow the unit to cool completely between consecutive burns.



NOTE

Replace mesh filter if it becomes clogged.

Filter specification:

No.20 US Sieve Size [Ø19.0mm (¾ inch), stainless steel 304].



WARNING

Resin may stain hands, handle parts with caution.

Visit Breville.com to order more wood chips.



Troubleshooting

POSSIBLE PROBLEM**EASY SOLUTION**

Fan not starting.

- Check orientation of batteries.
 - Switch not turned to High or Low speed.
 - Replace batteries.
-

No smoke generated.

- Ensure mesh filter is not blocked.
 - Ensure the hose is not blocked.
 - When using a container ensure there is an outlet for the air to escape.
 - Ensure the fan starts when the switch is pressed to High or Low.
 - Ensure wood chips are dry and small.
 - Increase fan speed to High.
-

Not enough smoke.

- Turn fan to High Speed to increase burn rate.
-

the Smoking Gun[®]

Manuel d'instructions - BSM600



Breville[®]



Table des matières

- 13 Breville vous recommande la sécurité avant tout
- 17 Composants
- 18 Assemblage
- 19 Fonctions
- 20 Trucs
- 21 Entretien & Nettoyage
- 22 Guide de dépannage

BREVILLE VOUS RECOMMANDE LA SÉCURITÉ AVANT TOUT

Chez Breville, la sécurité occupe une place de choix. Nous concevons et fabriquons des produits de consommation sans jamais perdre de vue la sécurité de notre précieuse clientèle. De plus, nous vous demandons d'être très vigilant lorsque vous utilisez un appareil électrique et de respecter les mesures de sécurité décrites ci-dessous.

IMPORTANTES MESURES DE SÉCURITÉ

LISEZ TOUTES LES INSTRUCTIONS AVANT USAGE ET CONSERVEZ- LES À TITRE DE RÉFÉRENCE.

- Retirez tout matériel d'emballage et étiquettes promotionnelles avant d'utiliser le Smoking Gun[®] pour la première fois.
- Ne placez pas le Smoking Gun[®] sur le bord d'une table ou d'un comptoir lorsqu'il est en marche. Assurez-vous que la surface est de niveau, propre et sèche.
- Ne placez aucune pièce du Smoking Gun[®] dans un four à gaz, électrique ou micro-ondes ou sur un brûleur à gaz ou électrique.

- Gardez le Smoking Gun® loin des murs, rideaux ou autres matériaux sensibles à la vapeur ou à la chaleur. Un minimum de 20 cm (8 po) est requis.
- Assurez-vous toujours de bien assembler le Smoking Gun® avant de l'utiliser. Suivez les consignes fournies dans le manuel d'instructions.
- Ne laissez pas l'appareil sans surveillance lorsqu'il est en marche.
- Ne touchez pas les surfaces chaudes.
- Ne nettoyez pas l'appareil avec des produits abrasifs ou caustiques.
- Gardez l'appareil propre. Suivez les consignes d'entretien et nettoyage fournies dans ce manuel.
- Ce produit ne doit pas être utilisé par des personnes, incluant les enfants, avec capacités physiques, sensorielles ou mentales réduites, ou manque d'expérience et de connaissances, à moins d'avoir été conseillés et initiés à l'usage de l'appareil par une personne responsable de leur sécurité.
- Ce produit est conçu pour un usage domestique seulement. Ne l'utilisez pas à d'autres fins que celles prévues, et ne l'utilisez pas dans un véhicule ou un bateau en mouvement.
- Il est recommandé de vérifier régulièrement l'appareil.
- Tout entretien autre que le nettoyage doit se faire dans un centre de service autorisé Breville.

- Ne tentez d'allumer aucune autre substance que de petits copeaux ou sciures de bois, herbes séchées, épices ou feuilles de thé dans la chambre à combustion.
- Ne laissez pas le Smoking Gun[®] sans surveillance.
- Utilisez l'appareil uniquement dans un endroit bien aéré; le fait d'allumer des copeaux/ sciures de bois, herbes séchées, épices et/ ou feuilles de thé peut entraîner l'émission de sous-produits de combustion connus comme pouvant causer le cancer, des malformations congénitales et/ou des problèmes de reproduction.
- Le baril métallique et la chambre à combustion du Smoking Gun[®] deviennent très chauds lors de l'utilisation. Laissez l'appareil refroidir complètement avant de toucher le baril ou la chambre à combustion, ou avant le nettoyage et le rangement.
- Utilisez toujours le Smoking Gun[®] en position verticale. Certains débris calcinés peuvent s'échapper de la chambre à combustion, si l'appareil est penché, causant un risque d'incendie.
- Transvidez toujours la cendre et les débris calcinés dans un récipient non inflammable.
- Soyez très prudent lorsque vous allumez les matériaux à fumer; un mauvais allumage peut causer un risque d'explosion ou d'incendie.

- Utilisez toujours une allumette ou un briquet pour allumer les matériaux dans le Smoking Gun®; N'UTILISEZ PAS de torche de cuisine ou autre dispositif d'allumage, car la chaleur excessive peut endommager l'appareil.
- Ne pointez pas le Smoking Gun® en direction d'une personne ou d'un objet inflammable.
- Évitez d'utiliser le Smoking Gun® dans des endroits où la fumée pourrait activer un détecteur de fumée ou un système d'extinction d'incendie.
- N'utilisez jamais le Smoking Gun® sans le filtre à mailles en acier inoxydable en place, car des braises vives peuvent pénétrer dans le boîtier et endommager l'appareil, ou être éjectées par le bec, causant un risque d'incendie ou de brûlure.

- Le fait de retirer ou désassembler les pièces du Smoking Gun® autres que la chambre à combustion, le filtre à mailles en acier inoxydable, le couvercle du compartiment des piles ou les piles peut causer des dommages irréparables et annuler la garantie.

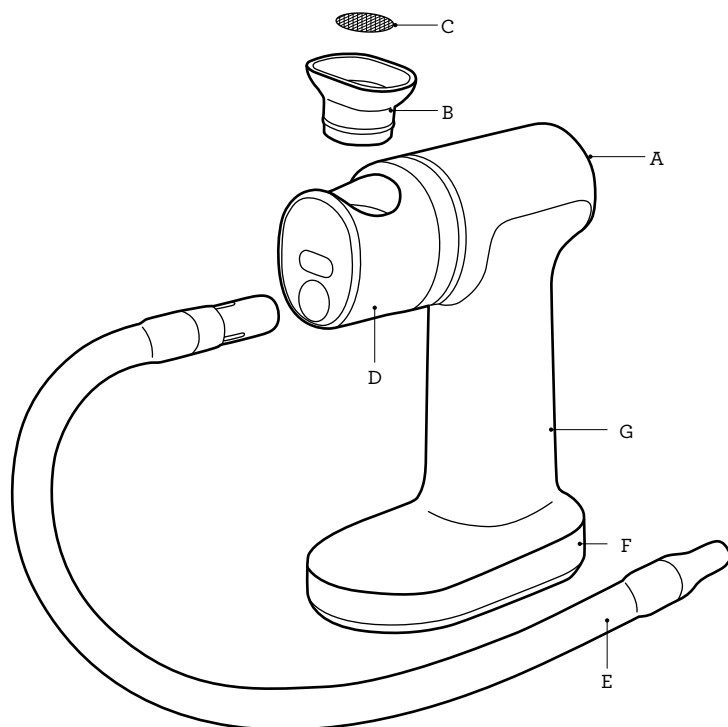
PROPOSITION 65 DE LA CALIFORNIE :

(Applicable aux résidents de la Californie seulement).

La combustion du bois ou du charbon peut contenir des produits chimiques connus de l'État de la Californie comme pouvant causer le cancer, des malformations congénitales ou autres problèmes de reproduction. Cet avertissement est requis et émis en vertu de la section 25249.6. du Code de Santé & Sécurité de la Californie.



Composants

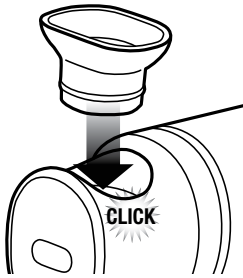


- A. Interrupteur
Deux vitesses, pour allumer et fumer
lentement.
- B. Chambre à combustion amovible
Pour retrait facile de la cendre à la fin du
cycle de fumage.
- C. Filtre à mailles amovible
Pousser avec le doigt pour le replacer.
- D. Baril en métal moulé
- E. Boyau en silicone
- F. Boîtier robuste
Base intégrée pour plateforme stable
et sécuritaire.
- G. Fonctionnement à piles
Utilise 4 piles AA de 1,5V.



Assemblage

1. Placez le filtre à mailles sur le dessus de la chambre à combustion et pressez avec le doigt pour bien l'asseoir au fond de la chambre à combustion.
2. Installez la chambre à combustion dans le baril. Poussez vers le bas jusqu'à ce que le ressort autour de la chambre à combustion s'enclenche en un déclic.



3. Enfoncez fermement l'extrémité la plus large du boyau en silicone dans l'orifice sur l'avant du baril.

PILES

Utilisez 4 piles AA (1,5V alcalines) seulement.
(Pas de piles rechargeables)

1. Retirez le couvercle des piles logé sous l'appareil en le glissant vers l'arrière et le faisant tourner vers l'extérieur.
2. Insérez les piles dans la cavité en les orientant vers le côté externe du couvercle.
3. Remplacez le couvercle et poussez pour l'enclencher.



Fonctions

AVANT LA PREMIÈRE UTILISATION

Retirez tout matériel d'emballage et étiquettes promotionnelles du Smoking Gun®.

Essayez la chambre à combustion et le filtre à mailles avec un chiffon humide.

FONCTIONNEMENT

1. Insérez une petite quantité de copeaux de bois (ou autre matériau à fumer) dans la chambre à combustion.



NOTE

Ne surchargez pas la chambre à combustion. Les copeaux doivent à peine couvrir le filtre à mailles d'une mince couche.

2. Enfoncez l'interrupteur logé à l'arrière de l'appareil pour activer le ventilateur à la vitesse élevée (High). Cette position est marquée de deux lignes = sur l'interrupteur.

—	○	=
Basse vitesse	Arrêt	Vitesse élevée
Pour couvrir les copeaux sous la centre et générer de la fumée.		Pour activer la circulation de l'air afin que les copeaux s'allument.

3. Utilisez un briquet à main ou une allumette pour allumer les copeaux de bois. Faites tourner la flamme pour qu'elle se propage sur toute la surface des copeaux. Pour de meilleurs résultats, assurez-vous que la flamme est distribuée uniformément ou bien centrée.



AVERTISSEMENT

- N'utilisez pas de torche de cuisine ou de briquet au butane.
 - Maintenez la flamme du briquet le temps qu'il faut pour démarrer l'allumage, mais sans plus. Une chaleur excessive peut endommager l'appareil.
4. Dès que vous verrez la flamme sortir du boyau, enfoncez l'interrupteur pour maintenir le ventilateur à basse vitesse (position marquée par une ligne -). Laissez les copeaux couvrir sous la cendre, puis dirigez la flamme où elle est requise (voir Trucs en page 20).
 5. Lorsqu'une quantité suffisante de fumée aura été générée ou que les copeaux seront éteints, remettez l'interrupteur à la position centrale (désignée par un cercle O) pour arrêter le ventilateur.
 6. Laissez l'appareil refroidir complètement, une fois le fumage complété.
 7. Quand l'appareil sera refroidi, la chambre à combustion peut être retirée en la soutirant du baril.



NOTE

- Tournez la chambre à combustion à l'envers et tapotez-la sur une surface solide pour en retirer les résidus de copeaux de bois ou de cendre.
- Il est recommandé de nettoyer la chambre à combustion avant de la réassembler.



AVERTISSEMENT

La chambre à combustion est très chaude après usage. Manipulez-la avec précaution.



Trucs

- Pour donner une saveur de fumée à vos viandes, poissons, fruits ou légumes après la cuisson, il suffit de mettre les aliments dans une casserole couverte, un chaudron, un faitout ou tout autre récipient/plat couverts et d'injecter de la fumée sous le couvercle. (Pour plus de détails, voir le tableau ci-dessous sur les techniques de fumage; et pour des idées, consultez les cartes de recettes incluses séparément)
- Pour agrémenter la présentation d'un plat, ajoutez un soupçon de fumée sous le couvercle en dôme d'une assiette.
- Utilisez le Smoking Gun® pour donner une saveur et un arôme de fumée aux aliments délicats, comme le fromage et les légumes, sans pour autant changer leur texture.
- Une à trois minutes suffiront pour infuser les aliments d'une saveur et d'un arôme de fumée. Si vous utilisez le Smoking Gun® avec un récipient couvert, vous n'avez qu'à injecter la fumée sous le couvercle et laisser reposer quelques minutes.
- Ne laissez pas le boyau toucher les aliments. Placez-le juste au-dessus.
- Un usage continu du Smoking Gun® n'est PAS recommandé.
- Assurez-vous que l'appareil a suffisamment refroidi avant de le remplir et de le faire fonctionner à nouveau.
- Les copeaux de bois Hickory donnent une saveur prononcée de bacon fumé qui accompagne à merveille la plupart des viandes, surtout le porc (jambon, côtelettes, etc.). Ils conviennent tout autant à la plupart des légumes, car ils procurent une saveur de terre assez relevée.
- Les copeaux de pommier Applewood iront bien avec la volaille, le gibier et le porc, et fourniront une saveur de fumée plus douce, dense et fruitée.
- Utilisez des copeaux de bois qui ont été spécifiquement préparés pour le fumage - des copeaux qui auront été séchés au niveau requis et laisseront moins de dépôts résineux dans le bec de sortie de l'appareil.

TECHNIQUES

CONTENANT OU SAC

1. Toujours faire fumer les aliments après la cuisson.
2. Mettre les aliments dans un contenant, couvrir d'une pellicule plastique, insérer le boyau et remplir de fumée. Vous pouvez aussi mettre les aliments dans un sac scellable, insérer le boyau et remplir le sac de fumée.
3. Laisser les aliments absorber la fumée 1-3 minute et répéter 2-3 fois pour une saveur de fumée plus prononcée.

SERVICE À TABLE

1. Disposer les aliments sur une assiette.
2. Tenir un verre à l'envers et le remplir de fumée.
3. Déposer le verre sur les aliments et les laisser absorber la fumée pendant le service.
4. Soulever le verre à la table, devant vos invités.

BATTEUR SUR SOCLE

1. Fouetter ou battre les aliments dans un batteur sur socle.
2. Disperser les aliments également sur les parois du bol pour maximiser la surface de fumage.
3. Couvrir le bol d'une pellicule plastique, insérer le boyau et remplir de fumée.
4. Laisser les aliments absorber la fumée durant 1 minute, puis répéter 2-3 fois pour une saveur de fumée plus prononcée.

SHAKER

1. Préparer la boisson.
2. Remplir le shaker de fumée, retirer le boyau, mettre le couvercle et remuer.



Entretien & nettoyage

1. Avant le nettoyage, assurez-vous que l'appareil est parfaitement refroidi et que l'interrupteur est en position d'arrêt.
2. Retirez la chambre à combustion du baril. Tournez la chambre à combustion à l'envers et tapotez-la sur une surface solide pour dégager tout résidu de bois ou de cendre. La chambre à combustion peut être nettoyée à la main avec de l'eau chaude savonneuse, ou dans la lave-vaisselle.
3. Essuyez le baril, si des résidus sont apparents.
4. Le filtre à mailles peut être nettoyé avec de l'eau chaude savonneuse et une petite brosse, si nécessaire.
5. Nettoyez le boyau et les extrémités à l'eau chaude savonneuse, si nécessaire.
6. Nettoyez l'infuseur de fumée avec un chiffon humide. Ne l'immergez pas dans l'eau.



NOTE

- N'utilisez pas l'appareil sans la chambre de combustion en place.
- N'utilisez pas l'appareil sans le filtre à mailles dans la chambre à combustion.
- N'utilisez pas l'appareil pour faire pétiller un liquide - le ventilateur/moteur n'est pas assez fort.
- Le boyau peut être rangé en boucle pour contenir l'odeur.
- Retirez les piles, si l'infuseur n'est pas utilisé pour une période prolongée.
- Laissez l'appareil refroidir complètement entre chaque session de fumage.



NOTE

Remplacez le filtre s'il est bloqué.

Spécifications du filtre:

Filtre US no 20 (19 mm $\frac{3}{4}$ po en acier inoxydable 304).



AVERTISSEMENT

La résine peut tacher les mains; manipulez les pièces avec précaution.

Visitez Breville.com pour commander plus de copeaux de bois.



Guide de dépannage

PROBLÈME POSSIBLE	SOLUTION FACILE
-------------------	-----------------

Le ventilateur ne démarre pas.

- Vérifiez l'orientation des piles.
 - L'interrupteur n'est pas tourné à la vitesse élevée (High) ou basse (Low).
 - Remplacez les piles.
-

Aucune fumée n'est générée.

- Assurez-vous que le filtre à mailles n'est pas bloqué.
 - Assurez-vous que le boyau n'est pas bloqué.
 - Si vous utilisez un contenant, assurez-vous qu'il y a une sortie pour laisser échapper l'air.
 - Assurez-vous que le ventilateur démarre lorsque l'interrupteur est à la vitesse élevée (High) ou basse (Low).
 - Assurez-vous que les copeaux de bois sont petits et secs.
 - Augmentez la vitesse du ventilateur à élevée (High).
-

Il n'y a pas assez de fumée

- Tournez le ventilateur à la vitesse élevée (High) pour augmenter le débit de fumée.
-

Breville Consumer Support

USA

Mail: Breville USA
19400 S. Western Ave
Torrance CA
90501-1119

Phone: 1-866-273-8455
1-866-BREVILLE

Email: askus@brevilleusa.com

Web: www.brevilleusasupport.com

Canada

Mail: Breville Canada
3595 boulevard Côte-Vertu,
Saint-Laurent, Québec
H4R 1R2

Phone: 1-855-683-3535

Email: askus@breville.ca

Web: www.breville.ca/support

Breville[®]
Thought for food

Breville is a registered trademark of Breville Pty. Ltd. A.B.N. 98 000 092 928.
Copyright Breville Pty. Ltd. 2016.

Due to continued product improvement, the products illustrated/photographed
in this booklet may vary slightly from the actual product.